



Республиканская физическая олимпиада 2022 года (III этап)

Теоретический тур

Решения задач 9 класс (для жюри)

Уважаемые члены жюри!

Задачи, предложенные школьникам для решения на олимпиаде, не стандартные и достаточно сложные. Предложенные здесь варианты путей решений не являются единственно возможными. Участники олимпиады могут предложить свои способы решения. Если эти способы приводят к правильным ответам и физически обоснованы, то задача (или ее отдельные пункты) должны оцениваться максимальными баллами.

Не забывайте, что Вы должны оценивать не только конечные ответы, но и отдельные правильные шаги в ходе решения!



Не жалейте баллов (если, конечно, есть за что!) для наших замечательных школьников!

Задание 1. Разминка.

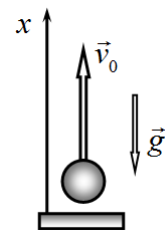
Задача 1.1

1.1.1 Так как движение происходит с постоянным ускорением, то закон движения шара имеет вид:

$$x = v_0 t - \frac{g t^2}{2}. \quad (1)$$

1.1.2 Для расчета времени движения, следует решить уравнение

$$h = v_0 \tau - \frac{g \tau^2}{2}, \quad (2)$$



Которое перепишем в традиционном для квадратных уравнений виде:

$$\tau^2 - 2 \frac{v_0}{g} \tau + \frac{2h}{g} = 0. \quad (3)$$

1.1.3 Дискриминант этого уравнения равен

$$D = \left(\frac{v_0}{g} \right)^2 - \frac{2h}{g} \quad (4)$$

При положительном значении дискриминанта, т.е. при

$$D = \left(\frac{v_0}{g} \right)^2 - \frac{2h}{g} > 0 \Rightarrow h < \frac{v_0^2}{2g}. \quad (5)$$

Квадратное уравнение (3) имеет два корня. Физический смысл этого очевиден: шарик будет находиться на высоте h два раза: при движении вверх и при движении вниз.

При

$$D = \left(\frac{v_0}{g} \right)^2 - \frac{2h}{g} < 0 \Rightarrow h > \frac{v_0^2}{2g} \quad (6)$$

уравнение (3) решений не имеет, что означает, что шарик не поднимется на такую высоту.

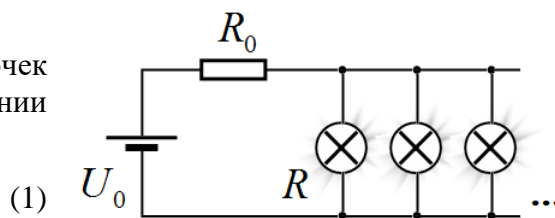
1.1.4 Наконец, при $D = 0$ уравнение имеет единственное решение. При этом величина h принимает максимальное значение

$$S_{\max} = \frac{v_0^2}{2g}. \quad (7)$$

Задача 1.2.

1.2.1 Так как сопротивления всех лампочек одинаковы, то при их параллельном соединении общее сопротивление гирлянды будет равно

$$r = \frac{R}{n}.$$



В этом случае мощность гирлянды будет равна

$$P = I^2 r = \frac{U_0^2}{(R_0 + r)^2} r. \quad (2)$$

Для расчета сопротивления гирлянды следует решить квадратное уравнение:

$$P = \frac{U_0^2}{(R_0 + R)^2} r \Rightarrow (R_0 + r)^2 = \frac{U_0^2}{P} r \Rightarrow$$

$$R^2 + 2r \left(R_0 - \frac{U_0^2}{2P} \right) + R_0^2 = 0 \quad (3)$$

Это уравнение имеет два корня, если его дискриминант положительный:

$$D = \left(R_0 - \frac{U_0^2}{2P} \right)^2 - R_0^2 = \left(\frac{U_0^2}{2P} \right)^2 - \frac{U_0^2}{P} R_0 = \frac{U_0^2}{2P} \left(\frac{U_0^2}{2P} - 2R_0 \right) > 0. \quad (4)$$

В этом случае корнями уравнения (2) являются

$$R_{1,2} = - \left(R_0 - \frac{U_0^2}{2P} \right) \pm \sqrt{\frac{U_0^2}{2P} \left(\frac{U_0^2}{2P} - 2R_0 \right)}. \quad (5)$$

Поэтому число лампочек, при котором мощность принимает найденное значение должно быть равно

$$n_{1,2} = \left[\frac{R_{1,2}}{R} \right] = \left[\frac{- \left(R_0 - \frac{U_0^2}{2P} \right) \pm \sqrt{\frac{U_0^2}{2P} \left(\frac{U_0^2}{2P} - 2R_0 \right)}}{n} \right]. \quad (6)$$

Здесь квадратные скобки [...] означают целую часть числа. Строго говоря, абсолютно точный ответ на поставленный вопрос может быть получен только при дискретном наборе требуемых мощностей, так как число лампочек – целое число.

1.2.2 При максимальной мощности гирлянды дискриминант уравнения (3) равен нулю, поэтому

$$D \frac{U_0^2}{2P_{\max}} \left(\frac{U_0^2}{2P_{\max}} - 2R_0 \right) = 0. \quad (7)$$

Откуда следует, что

$$\left(\frac{U_0^2}{2P_{\max}} - 2R_0 \right) = 0 \Rightarrow P_{\max} = \frac{U_0^2}{4R_0}. \quad (8)$$

Как следует, из формулы (4) эта мощность достигается, если сопротивление нагревателя равно

Теоретический тур. Вариант 2.

9 класс. Решения задач. Бланк для жюри.

$$R = -\left(R_0 - \frac{U_0^2}{2P_{\max}}\right) = R_0. \quad (9)$$

Итак, сопротивление гирлянды должно быть равно $R_0 = 15,5 \text{ Ом}$. Следовательно, в гирлянду надо включить

$$n = \frac{R_0}{R} = \frac{20,0}{1,2} = 16,7. \quad (10)$$

Не целое число лампочек включать в цепь не рекомендуется. Поэтому необходимо рассчитать мощности гирлянды при двух ближайших к 16,7 значений числа лампочек по формуле

$$P = \frac{U_0^2}{\left(R_0 + \frac{R}{n}\right)^2} \frac{R}{n}. \quad (11)$$

Численные значения этих мощностей равны:

$$\begin{aligned} P_{16} &= 16,868 \text{ Вт} \\ P_{17} &= 16,873 \text{ Вт} \end{aligned} \quad (12)$$

Таким образом, окончательный ответ задачи:

Максимальная мощность гирлянды равна $P = 16,873 \text{ Вт} \approx 16,9 \text{ Вт}$ при числе лампочек $n = 17$.

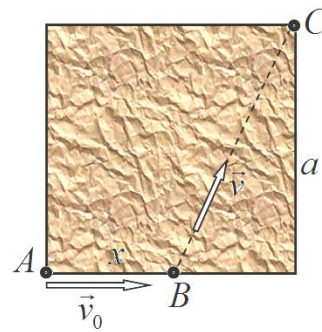
Примечание. Учитывая, что исходные численные значения приведены с точностью до 0,1, то с данной точностью найденная мощность реализуется при числе лампочек от 15 до 19.

Задача 1.3.

1.3.1 Запишем выражение для времени движения при произвольном значении x :

$$t = \frac{x}{v_0} + \frac{n\sqrt{a^2 + (a-x)^2}}{v_0}. \quad (1)$$

Для определения минимума этой функции воспользуемся уже апробированной методикой. Сформулируем обратную задачу: при каком значении x время движения будет равно t ? Для ответа на этот вопрос надо решить уравнение (1), считая неизвестной величиной x . Преобразуем это уравнение:



$$t = \frac{x}{v_0} + \frac{n\sqrt{a^2 + (a-x)^2}}{v_0} \Rightarrow$$

$$(tv_0 - x)^2 = n^2(a^2 + (a-x)^2) \Rightarrow ((tv_0 - a) + (a-x))^2 = n^2(a^2 + (a-x)^2) \quad (2)$$

Для упрощения алгебраических выкладок, обозначим $(a-x) = z$, $(tv_0 - a) = b$. Тогда уравнение упростится:

$$((tv_0 - a) + (a-x))^2 = n^2(a^2 + (a-x)^2) \Rightarrow$$

$$(b+z)^2 = n^2(a^2 + z^2) \Rightarrow (n^2 - 1)z^2 - 2bz + n^2a^2 - b^2 = 0 \quad (3)$$

Приравняем дискриминант этого уравнения к нулю. В этом случае уравнение (3), а следовательно, и уравнение (2) будут иметь единственное решение, при котором время t минимально:

$$D = 4b^2 - 4(n^2 - 1)(n^2a^2 - b^2) = 0. \quad (4)$$

Это условие выполняется при $b = \pm a\sqrt{n^2 - 1}$. Следует выбрать положительный корень, по смыслу параметра b . Теперь легко находим единственный корень уравнения (3):

$$z = \frac{b}{n^2 - 1} = \frac{a}{\sqrt{n^2 - 1}}. \quad (5)$$

Окончательно получаем, что минимальное время движения достигается при

$$x = a - z = a - \frac{a}{\sqrt{n^2 - 1}}. \quad (6)$$

Задание 9-2. Неупругий удар.

Часть 1. Движение в горизонтальной плоскости.

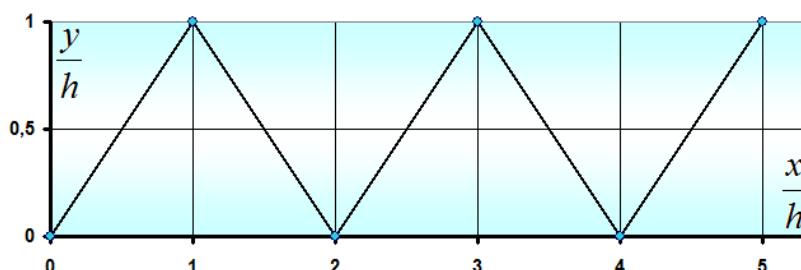
1.1 Согласно принятой модели $\gamma_1 = \gamma_2 = \gamma = 0,80$ обе компоненты скорости уменьшаются в одно и то же число раз, поэтому образуют геометрическую прогрессию со знаменателем γ , после n ударов они будут равны:

$$v_{xn} = v_{yn} = v_0 \gamma^n. \quad (1)$$

Так как проекции скорости на выбранные оси координат остаются равными после каждого столкновения, то тело всегда будет двигаться под углами $\pm 45^\circ$ к оси Ox . Следовательно, между ударами будет смещаться на расстояние h , тогда координаты точек столкновения будут равны

$$x_n = nh. \quad (2)$$

1.2 В качестве единицы масштаба разумно выбрать расстояние между стенками. Тогда траектория движения будет очень простой, она показана на рисунке.



1.3 Так как проекции скорости движения убывают в соответствии с формулой (1) времена между столкновениями будут возрастать по закону:

$$\tau_n = \frac{h}{v_0 \gamma^n} = \frac{h}{v_0} \gamma^{-n}. \quad (3)$$

Для определения времени n -го столкновения можно рассчитать с помощью формулы для суммы геометрической прогрессии:

$$t_n = \tau_0 + \tau_1 + \tau_2 + \dots + \tau_{n-1} = \frac{h}{v_0} \frac{1 - \gamma^{-n}}{1 - \gamma^{-1}}. \quad (4)$$

Тогда средняя скорость до n -го столкновения будет равна (учетом того, что между ударами тело проходит расстояние $h\sqrt{2}$):

$$\langle v \rangle = \frac{nh\sqrt{2}}{\frac{h}{v_0} \frac{1 - \gamma^{-n}}{1 - \gamma^{-1}}} = v_0 \frac{n(1 - \gamma^{-1})}{1 - \gamma^{-n}}. \quad (5)$$

Часть 2. Прыжки по горизонтальной поверхности.

2.1 Так как компоненты скоростей после каждого удара остаются равными, то после каждого удара тело будет «стартовать» по углом 45° к горизонту. После n ударов компоненты скорости также будут описываться формулой (1):

$$v_{xn} = v_{yn} = v_0 \gamma^n. \quad (6)$$

Время между двумя столкновениями полностью определяется вертикальной компонентой скорости и равно:

$$\tau_n = \frac{2v_{yn}}{g} = \frac{2v_{yn}}{g} = \frac{2v_0\gamma^n}{g}. \quad (7)$$

Смещение в горизонтальном направлении после n -го равно

$$\Delta x_n = v_{xn} \cdot \tau_n = \frac{2v_0^2\gamma^{2n}}{g}. \quad (8)$$

Тогда координата n -го удара равна сумме предыдущих смещений

$$x_n = \sum_{i=0}^{n-1} \Delta x_i = \frac{2v_0^2}{g} \sum_{i=0}^{n-1} \gamma^{2i} = \frac{2v_0^2}{g} \frac{1-\gamma^{2n}}{1-\gamma^2}. \quad (9)$$

2.2 Из формулы (8) следует, что при $n \rightarrow \infty$ координата x_n стремится к предельному значению, которое и будет максимальным смещением

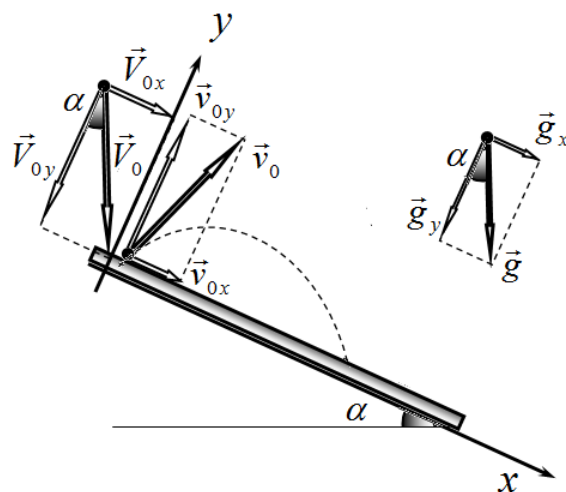
$$x_{\max} = \frac{2v_0^2}{g(1-\gamma^2)}. \quad (10)$$

Часть 3. Столкновения с наклонной плоскостью.

3.1 Между двумя последовательными ударами движение тела является равноускоренным с ускорением свободного падения \vec{g} . Будем решать задачу в системе отсчета, показанной на рисунке. В этой системе проекции ускорения на оси координат равны:

$$\begin{aligned} g_x &= g \sin \alpha \\ g_y &= -g \cos \alpha \end{aligned} \quad (11)$$

В момент падения тела на наклонную плоскость (назовем его нулевым ударом) проекции скорости тела на оси координат описываются формулами



$$\begin{aligned} V_{0x} &= V_0 \sin \alpha \\ V_{0y} &= -V_0 \cos \alpha \end{aligned} \quad (12)$$

После удара эти компоненты скорости в рамках принятой модели удара описываются формулами

$$\begin{aligned} v_{0x} &= \gamma V_0 \sin \alpha \\ v_{0y} &= \gamma V_0 \cos \alpha \end{aligned} \quad (13)$$

После столкновения с плоскостью закон движения частицы задается функциями:

$$\begin{cases} x(t) = \gamma V_0 \sin \alpha \cdot t + \frac{g \sin \alpha}{2} t^2 \\ y(t) = \gamma V_0 \cos \alpha \cdot t - \frac{g \cos \alpha}{2} t^2 \end{cases} \quad (14)$$

В момент падения координата y обращается в нуль, из этого условия легко найти время τ движения до очередного столкновения:

$$y(\tau) = 0 = \gamma V_0 \cos \alpha \cdot \tau - \frac{g \cos \alpha}{2} \tau^2 \Rightarrow \tau = \gamma \frac{2V_0}{g} \quad (15)$$

Тогда координата x в момент первого удара оказывается равной:

$$\begin{aligned} x_1 = x(\tau) &= \gamma V_0 \sin \alpha \cdot \tau + \frac{g \sin \alpha}{2} \tau^2 = \gamma V_0 \sin \alpha \cdot \gamma \frac{2V_0}{g} + \frac{g \sin \alpha}{2} \left(\gamma \frac{2V_0}{g} \right)^2 = \\ &= \gamma^2 \frac{4V_0^2 \sin \alpha}{g} \end{aligned} \quad (16)$$

3.2 Рассмотрим, как изменяются проекции скоростей частицы при последовательных соударениях. Если изменение координат описывается функциями (14), то изменение проекций скорости подчиняются следующим выражениям

$$\begin{aligned} v_x(t) &= \gamma V_0 \sin \alpha + g \sin \alpha \cdot t \\ v_y(t) &= 0 = \gamma V_0 \cos \alpha - g \cos \alpha \cdot t \end{aligned} \quad (17)$$

Тогда непосредственно перед первым (после нулевого) ударом в момент времени $\tau = \gamma \frac{2V_0}{g}$

они оказываются равными:

$$\begin{aligned} v_x(\tau) &= \gamma V_0 \sin \alpha + g \sin \alpha \cdot \tau = \gamma V_0 \sin \alpha + g \sin \alpha \cdot \gamma \frac{2V_0}{g} = 3\gamma V_0 \sin \alpha \\ v_y(\tau) &= 0 = \gamma V_0 \cos \alpha - g \cos \alpha \cdot \tau = \gamma V_0 \cos \alpha - g \cos \alpha \cdot \gamma \frac{2V_0}{g} = -\gamma V_0 \cos \alpha \end{aligned} \quad (18)$$

А сразу после этого удара

$$\begin{aligned} v_{1,x} &= \gamma(3\gamma V_0 \sin \alpha) = 3\gamma^2 V_0 \sin \alpha \\ v_{1,y} &= \gamma V_0 \cos \alpha \end{aligned} \quad (19)$$

Обратим внимание, что нормальная составляющая скорости частицы $v_{1,y}$ оказалась равной аналогичной величине после первого удара! Чтобы «прыжки» были одинаковыми, необходимо, чтобы и v_x компонента восстановилась $v_{1,x} = v_{0x}$. Это произойдет если коэффициент восстановления равен

$$\gamma = \frac{1}{3} \quad (20)$$

Задание 9-3. Форма полости.

Часть 1. Цилиндрические сосуды.

1.1 Сопротивление между стержнями полностью определяется сопротивлением жидкости, если сопротивление стержней и подводящих проводов пренебрежимо мало. Далее: электрический ток, протекающий между стержнями в жидкости (в плоскости перпендикулярной стержням), локализован в малой области вблизи стержней. Поэтому измеряемое сопротивление не должно зависеть от диаметра сосуда, который заметно превышает расстояние между стержнями. Поэтому Электрическое сопротивление между стержнями должно быть обратно пропорционально высоте уровня налитой жидкости

$$R = \frac{b}{h}. \quad (1)$$

Параметр b имеет смысл электрического сопротивления слоя жидкости толщиной в 1 см.

1.2 По закону Ома измеряемая сила тока равна:

$$I = \frac{U_0}{R} = \frac{U_0}{b} h = \frac{U_0}{b} \frac{4V}{\pi D^2}. \quad (2)$$

При выводе использована формула для объема цилиндра $V = \frac{\pi D^2}{4} h$, из которой выражена зависимость высоты уровня жидкости от объема налитой жидкости. Таким образом, параметр k в экспериментальной зависимости силы тока от объема жидкости равен

$$k = \frac{4U_0}{b\pi D^2}. \quad (3)$$

Эта формула позволяет вычислить значения параметра b для всех использованных сосудов

$$b = \frac{4U_0}{k\pi D^2}. \quad (3)$$

Значение параметра b для трех различных диаметров сосудов приведены в Таблице 1.

Таблица 1.

$D, \text{см}$	$k, \text{Ом} \cdot \text{см}^{-3}$	$b, \text{Ом} \cdot \text{см}$
4,0	578	38,10
6,0	1301	37,90
8,0	2312	37,94

1.3 Для всех сосудов значение этого параметра примерно одинаковое, поэтому что подтверждает теоретическую формулу (1) и сделанные при ее выводе предположения.

Часть 2. Конический сосуд.

2.1 Как следует из результатов части 1, сопротивление между стержнями зависит только от высоты уровня жидкости в сосуде и не зависит от его формы. Кроме того, сила тока прямо пропорциональна высоте уровня жидкости h . Из приведенного графика зависимости проводимости от объема налитой жидкости следует, что высота уровня жидкости возрастает быстрее, чем возрастает объем жидкости. Следовательно, сосуд сужается, т.е. использован сосуд **(б)**.

2.2 Для каждого значения объема налитой жидкости V_n по измеренному значению сопротивления $R_n = \frac{U_0}{I_n}$ с помощью формулы (2) можно рассчитать высоту уровня жидкости

$$h_n = \frac{b}{R_n} = \frac{b}{U_0} I_n \quad (3)$$

Точный теоретический расчет зависимости уровня жидкости в сосуде от ее объема возможен, но является слишком громоздким. Поэтому следует воспользоваться «подсказкой» и упростить методику расчетов. Эти приближенные методы, конечно, имеют некоторую погрешность, но она вполне допустима, так приведенные результаты также имеют некоторую погрешность.

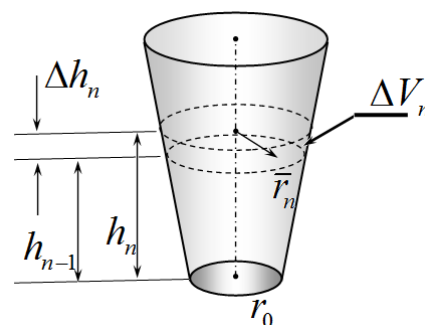
Вычислим изменение уровня жидкости $\Delta h_n = h_n - h_{n-1}$ при добавлении очередной порции жидкости объемом ΔV . С хорошей точностью можно считать, что этот тонкий слой примерно имеет форму цилиндра, поэтому его объем равен

$$\Delta V_n = \pi \bar{r}_n^2 \Delta h_n. \quad (4)$$

Здесь \bar{r}_n «средний» радиус слоя жидкости толщиной $\Delta h_n = h_n - h_{n-1}$. Приближенно можно считать, что \bar{r} есть

радиус сосуда на средней высоте $\bar{h}_n = \frac{1}{2}(h_{n-1} + h_n)$. Из формулы (4), следует, что

$$\bar{r}_n = \sqrt{\frac{\Delta V_n}{\pi \Delta h_n}}. \quad (5)$$



Таким образом, требуемая зависимость радиуса сосуда от расстояния до дна задается точками с координатами (h_n, \bar{r}_n) . Результаты расчетов этих точек приведены в Таблице 2.

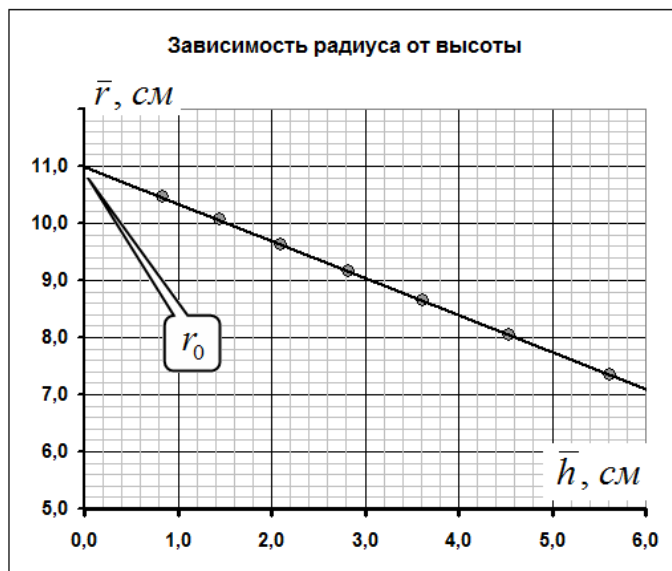
Таблица 2.

$V_n, \text{см}^3$	$I, \text{А}$	$h_n, \text{см}$	$\Delta h_n, \text{см}$	$\bar{h}_n, \text{см}$	$\bar{r}_n, \text{см}$
200	0,064	0,540			
400	0,133	1,123	0,583	0,832	10,45
600	0,208	1,756	0,633	1,440	10,03
800	0,289	2,440	0,684	2,098	9,65
1000	0,379	3,200	0,760	2,820	9,15
1200	0,479	4,045	0,844	3,623	8,68
1400	0,596	5,033	0,988	4,539	8,03
1600	0,735	6,207	1,174	5,620	7,36
1800	0,915	7,727	1,520	6,967	6,47
2000	1,189	10,040	2,314	8,884	5,25

График зависимости $\bar{r}_n(\bar{h}_n)$ приведен на следующем рисунке. Полученная зависимость линейна, что, во-первых, косвенно подтверждает применимость примененного приближенного метода; во-вторых, указывает, что сосуд действительно имеет форму расширяющегося усеченного конуса.

Для сужающейся конической поверхности теоретически эта зависимость описывается формулой

$$r = r_0 - h \cdot \operatorname{tg} \theta. \quad (6)$$



С помощью полученного графика определяем

$$r_0 = 11,0 \text{ см}$$

$$\operatorname{tg} \theta = 0,65 \Rightarrow \theta \approx 33^\circ$$

(7)



Республиканская физическая олимпиада 2022 года (III этап)

Теоретический тур

Решения задач 10 класс (для жюри)

Уважаемые члены жюри!

Задачи, предложенные школьникам для решения на олимпиаде, не стандартные и достаточно сложные. Предложенные здесь варианты путей решений не являются единственно возможными. Участники олимпиады могут предложить свои способы решения. Если эти способы приводят к правильным ответам и физически обоснованы, то задача (или ее отдельные пункты) должны оцениваться максимальными баллами.

Не забывайте, что Вы должны оценивать не только конечные ответы, но и отдельные правильные шаги в ходе решения!



***Не жалейте баллов (если, конечно, есть за что!) для наших
замечательных школьников!***

Задание 10-1. Теплоотдача.

Задача 1.1. Радиоактивный метеорит.

1.1.1 Так как теплопроводность метеорита велика, то можно считать, что во всех его точках температура одинакова. Обозначим V_0 - объем метеорита, S_0 - площадь его поверхности. Условие теплового равновесия метеорита (когда мощность теплоты, выделяющейся в объеме метеорита, равна мощности теплоты, уходящей с его поверхности) имеет вид:

$$qV_0 = \alpha S_0 (\Delta t)_0. \quad (1)$$

Здесь q - мощность теплоты, выделяющейся в единице объема, α - коэффициент теплоотдачи.

При увеличении линейных размеров в n раз площадь его поверхности возрастает в n^2 раз, а объем в n^3 раз. Для большего метеорита уравнение теплового баланса записывается в виде:

$$qn^3V_0 = \alpha n^2 S_0 (\Delta t)_1. \quad (2)$$

Из этого условия следует, что разность температур пропорциональна n , поэтому разность температур увеличится в n раз

$$(\Delta t)_1 = n(\Delta t)_0 \quad (3)$$

Задача 1.2. Цилиндрический нагреватель.

1.2.1 При протекании электрического тока в цилиндре выделяется теплота (количество которой определяется законом Джоуля – Ленца). В состоянии теплового равновесия такое же количество теплоты перетекает через поверхность нагревателя в окружающую воду. Уравнение теплового баланса в установившемся режиме будет иметь вид:

$$\frac{U_0^2}{\rho \frac{l_0}{s_0}} = \alpha S_0 (\Delta t)_0. \quad (1)$$

Здесь l_0 - длина цилиндра, s_0 - площадь поперечного сечения цилиндра; S_0 - площадь внешней поверхности цилиндра. Если все размеры нагревателя увеличить в η раз, то разность температур цилиндра и воды будет удовлетворять соотношению:

$$\frac{U_0^2}{\rho \frac{\eta l_0}{\eta^2 s_0}} = \alpha \eta^2 S_0 (\Delta t)_1. \quad (2)$$

Из этих уравнений следует, что

$$(\Delta t)_1 = \frac{(\Delta t)_0}{\eta} = \frac{20^\circ\text{C}}{1,25} = 16^\circ\text{C}. \quad (3)$$

При расчете учтено, что температура кипящей воды равна 100°C .

Таким образом, температура увеличенного цилиндра равна $t_1 = 116^\circ\text{C}$.

Задача 1.3. Теплоизоляция.

1.3.1 Условие теплового равновесия в данном случае формулируются следующим образом: поток теплоты от горячей воды к одной стороне пластины (назовем ее первой стороной – горячей) равен потоку теплоты через пластину и равен потоку от второй (холодной) стороны пластины к холодной воде. Так как с разных сторон от стенок трубы находится вода, то коэффициенты теплоотдачи на обеих поверхностях пластины одинаковы. Поэтому условие теплового равновесия выражается следующим образом

$$\alpha(t_0 - t_1) = \frac{\gamma}{h}(t_1 - t_2) = \alpha(t_2 - t_3). \quad (1)$$

Из уравнения (1) следует, что

$$(t_0 - t_1) = (t_2 - t_3). \quad (2)$$

Откуда находим

$$t_1 = t_0 - (t_2 - t_3) = 95^\circ\text{C}. \quad (3)$$

1.3.2 Подставим выражение (3) в уравнение теплового баланса:

$$\frac{\gamma}{h}(t_1 - t_2) = \alpha(t_2 - t_3) \Rightarrow (t_2 - t_3) = \frac{\gamma}{\alpha h}(t_0 - (t_2 - t_3) - t_2) = \frac{\gamma}{\alpha h}((t_0 + t_3) - 2t_2). \quad (4)$$

Из этого уравнения находим температуру холодной стороны пластины:

$$t_2 = t_3 + \frac{\frac{\gamma}{\alpha h}(t_0 + t_3)}{1 + 2\frac{\gamma}{\alpha h}}. \quad (5)$$

Аналогичное соотношение можно записать для второй пластины, толщина которой в два раза больше:

$$t_{2x} = t_3 + \frac{\frac{\gamma}{2\alpha h}(t_0 + t_3)}{1 + 2\frac{\gamma}{2\alpha h}}. \quad (6)$$

Для расчета численного значения этой температуры сначала из выражения (4) найдем:

$$\frac{\gamma}{h}(t_1 - t_2) = \alpha(t_2 - t_3) \Rightarrow \frac{\gamma}{\alpha h} = \frac{t_2 - t_3}{t_1 - t_2} = \frac{5}{80} = 0,0625$$

Тогда

$$t_{2x} = t_3 + \frac{\frac{\gamma}{2\alpha h}(t_0 + t_3)}{1 + 2\frac{\gamma}{2\alpha h}} \approx 18^\circ\text{C}. \quad (7)$$

Задание 10-2. Молекулярная физика с химией.

Часть 1. Изотермический процесс.

1.1 Так как молекулы AB и B образуются только в результате распада молекулы A_2B , то их количества совпадают $N_2 = N_3$. Число двух молекул A_2B равно общему числу молекул минус число распавшихся молекул: $N_1 = N_0 - N_2$. Так все молекулы находятся в сосуде постоянного объема, то аналогичные соотношения будут выполняться и для концентраций, поэтому

$$\begin{aligned}n_3 &= n_2 \\n_1 &= n_0 - n_2.\end{aligned}\quad (1)$$

Так как изначально в сосуде находился один моль молекул, то

$$n_0 = \frac{N_A}{V}.\quad (2)$$

1.2 Изменение числа молекул AB определяется распадом трехатомных молекул и обратной рекомбинацией, поэтому

$$\Delta N_2 = aN_1\Delta t - bN_2n_3\Delta t.\quad (3)$$

Разделим это уравнение на объем сосуда и воспользуемся полученными соотношениями для концентраций, в результате чего получим уравнение:

$$\frac{\Delta n}{\Delta t} = a(n_0 - n) - bn^2.\quad (4)$$

1.3 В состоянии динамического равновесия изменение концентраций равно нулю, поэтому для определения равновесной концентрации \bar{n} следует решить квадратное уравнение:

$$a(n_0 - n) - bn^2 = 0 \Rightarrow bn^2 + an - an_0 = 0.\quad (5)$$

Решение этого уравнения выражается формулой:

$$\bar{n} = \sqrt{\left(\frac{a}{2b}\right)^2 + \frac{an_0}{b}} - \frac{a}{2b}.\quad (6)$$

Отрицательный корень этого уравнения отброшен.

1.4 При выполнении условия $a \ll bn_0$ в формуле (6) следует оставить только слагаемые содержащие большую величину n_0 , поэтому в этом приближении

$$\bar{n}_2 = \bar{n}_3 = \bar{n} \approx \sqrt{\frac{an_0}{b}}.\quad (7)$$

Тогда концентрация исходных молекул описывается формулой:

$$\bar{n}_1 = n_0 - \bar{n} \approx n_0 - \sqrt{\frac{an_0}{b}}.\quad (8)$$

Подчеркнем, что число распавшихся молекул (и их концентрация) относительно мало.

1.5 Для расчета давлений удобно использовать известное выражение для давления газа через его концентрацию. Так начальное давление (и давление в сосуде 2) задается формулой

$$P_0 = n_0 k T_0. \quad (9)$$

После изменения концентрация смеси суммарное давление в сосуде 1 давление станет равным:

$$P = nkT_0 = (\bar{n}_1 + \bar{n}_2 + \bar{n}_3)kT_0 = (n_0 + \bar{n})kT_0. \quad (10)$$

Так давление газа при постоянной температуре пропорционально числу молекул (и не важно, каких именно молекул), то возрастание давление обусловлено простым возрастанием числа частиц в сосуде. Окончательно получаем, что установившаяся разность давлений описывается формулой

$$\Delta P = \bar{n}kT_0 = kT_0 \sqrt{\frac{an_0}{b}}. \quad (11)$$

1.6 Уравнение (4), описывающее динамику изменения числа частиц, является достаточно сложным дифференциальным уравнением. Решение данного уравнения не требуется. Так для оценки характерного времени установления равновесия можно воспользоваться следующим приближением: считать, что скорость изменения концентрации примерно постоянна до достижения равновесного значения. Учитывая, что начальная концентрация продуктов распада равна нулю, оценка времени имеет вид:

$$\tau \approx \frac{\bar{n}}{\left(\frac{\Delta n}{\Delta t}\right)_0} = \frac{\sqrt{\frac{an_0}{b}}}{(an_0)} = \frac{1}{\sqrt{abn_0}}. \quad (12)$$

Важно подчеркнуть, что время установления равновесия зависит от концентрации молекул. Это связано с тем, что процесс рекомбинации не линейно зависит от концентрации.

Часть 2. Процесс без теплообмена.

2.1 Для решения этой части задания следует учесть несколько существенных обстоятельств.

Первое. Так как процессы происходят без теплообмена и без совершения работы, то газ, находящийся в сосуде 1, является замкнутой системой. Следовательно, его внутренняя энергия сохраняется.

Второе. Если при объединении молекул (рекомбинации) выделяется некоторое количество теплоты, то такое же количество теплоты должно поглотиться при обратной реакции, т.е. при распаде трехатомной молекулы. А так как число распадов больше, чем число объединений, то в целом при химических реакциях в целом произойдет поглощение теплоты. Иными словами, часть внутренней энергии газа (т.е. кинетической энергии теплового движения молекул) перейдет в энергию химических связей. Еще одно пояснение: два атома, объединенные в одну молекулу, обладают отрицательной энергии связи атомов. Поэтому для распада молекулы требуется некоторая энергия.

Третье. Так как по условию задачи скорости реакций не зависят от температуры (хотя в реальности такая зависимость обязательно существует), то значения равновесных концентрация остаются теми же, что найдены в Части 1.

Таким образом, потеря тепловой энергии вследствие протекания химических реакций равна

$$Q = \bar{n}Vq \quad (13)$$

Здесь $\bar{n}V$ - разность между числом распадов и числом слияния.

Запишем теперь уравнение энергетического баланса:

$$\frac{5}{2}RT_0 - \bar{n}Vq = \frac{5}{2}RT \frac{(n_0 - \bar{n})V}{N_A} + \frac{5}{2}RT \frac{\bar{n}V}{N_A} + \frac{3}{2}RT \frac{\bar{n}V}{N_A}. \quad (14)$$

В правой части данного равенства стоит сумма внутренней энергии оставшихся трехатомных молекул и внутренней энергии образовавшихся молекул. Преобразуем данное уравнение

(учитывая, что $\frac{\bar{n}V}{N_A} = \frac{\bar{n}}{n_0}$; $\bar{n}Vq = \frac{\bar{n}}{n_0}N_Aq$):

$$\frac{5}{2}RT_0 - \frac{\bar{n}}{n_0}N_Aq = \frac{5}{2}RT \frac{(n_0 - \bar{n})}{n_0} + \frac{8}{2}RT \frac{\bar{n}}{n_0} = \frac{5}{2}RT \left(1 + \frac{3\bar{n}}{5n_0}\right). \quad (15)$$

Из этого выражения находим температуру газа после достижения динамического равновесия:

$$T = \frac{T_0 \left(1 - \frac{2q\bar{n}}{5kT_0n_0}\right)}{1 + \frac{3\bar{n}}{5n_0}} \approx T_0 \left(1 - \frac{2q\bar{n}}{5kT_0n_0} - \frac{3\bar{n}}{5n_0}\right); \quad (16)$$

и изменение температуры:

$$\Delta T = -T_0 \left(\frac{2q}{5kT_0} + \frac{3}{5}\right) \frac{\bar{n}}{n_0} = -T_0 \left(\frac{2q}{5kT_0} + \frac{3}{5}\right) \sqrt{\frac{a}{bn_0}}; \quad (17)$$

Как следует из полученного выражения, температура газа уменьшается, причем по двум причинам: первая, уже описанное преобразование энергии химических связей; вторая – увеличения числа молекул. При увеличении числа частиц, энергия перераспределяется между ними, поэтому энергия, приходящаяся на одну молекулу (а именно эта энергия определяет температуру) уменьшается.

2.2 Расчет давления при изменении числа частиц и температуры не вызывает особых проблем:

$$P = (n_0 + \bar{n})k(T_0 + \Delta T) \approx n_0kT_0 \left(1 + \frac{\bar{n}}{n_0} + \frac{\Delta T}{T_0}\right) = n_0kT_0 \left(1 + \frac{\bar{n}}{n_0} - \left(\frac{2q}{5kT_0} + \frac{3}{5}\right) \frac{\bar{n}}{n_0}\right). \quad (18)$$

Изменение давления в теплоизолированном сосуде равно

$$\Delta P = P_0 \left(\frac{2}{5} - \frac{2q}{5kT_0}\right) \frac{\bar{n}}{n_0} = \frac{2}{5}P_0 \left(1 - \frac{q}{kT_0}\right) \sqrt{\frac{a}{bn_0}}. \quad (19)$$

Теоретический тур. Вариант 2.

10 класс. Решения задач. Бланк для жюри.

Задание 10-3. Скатывание без проскальзывания.

Часть 1. Динамика вращательного движения.

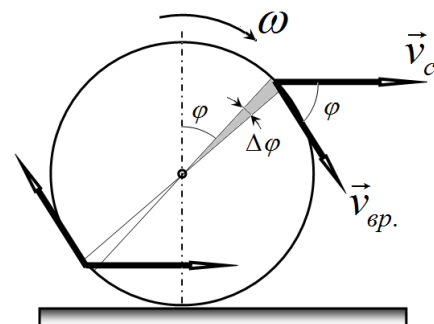
1.1 Так как все точки трубки находятся на одном расстоянии от оси вращения, то модули их скоростей одинаковы и равны

$$v = \omega R. \quad (1)$$

Поэтому кинетическая энергия вращающейся трубки равна

$$E = \frac{mv^2}{2} = \frac{mR^2\omega^2}{2}. \quad (2)$$

1.2 Представим движение трубки как сумму поступательного прямолинейного движения ее центра и его вращения вокруг центра. В этом случае разные точки трубки движутся с разными скоростями относительно поверхности. Мысленно разобьем трубку на равные малые участки (полоски вдоль длины трубки), видимые из центра обруча под малым углом $\Delta\varphi$. Рассмотрим один из таких участков, положение которого задается углом φ от вертикали. Полная скорость этого участка складывается из скорости движения центра \vec{v}_c и скорости вращательного движения \vec{v}_{φ} относительно центра колеса ($|\vec{v}_{\varphi}| = \omega R$). Используя теорему косинусов, легко показать, что квадрат вектора полной скорости выделенного участка равен



$$v^2 = v_c^2 + v_{\varphi}^2 + 2v_c v_{\varphi} \cos\varphi. \quad (3)$$

Чтобы найти кинетическую энергию всей трубки необходимо просуммировать энергии всех ее участков:

$$E = \sum_i \frac{\Delta m}{2} (v_c^2 + v_{\varphi}^2 + 2v_c v_{\varphi} \cos\varphi_i) = \frac{mv_c^2}{2} + \frac{mv_{\varphi}^2}{2} + \Delta m v_c v_{\varphi} \sum_i \cos\varphi_i \quad (4)$$

Так как суммирование проводится по всем полоскам трубки (по полной окружности), то последняя сумма обращается в нуль. Следовательно, кинетическая энергия трубки равна сумме кинетических энергий поступательного и вращательного движений:

$$E = \frac{mv_c^2}{2} + \frac{mR^2\omega^2}{2}. \quad (5)$$

Чтобы убедиться в справедливости сделанного вывода можно так же рассмотреть два участка, симметричных относительно оси трубки.

1.3 Если трубка катится без проскальзывания, то скорость его центра и угловая скорость вращения связаны соотношением $v_c = \omega R$. В этом случае оба слагаемых в формуле (5) равны, поэтому полная энергия трубки равна

$$E = \frac{mv_c^2}{2} + \frac{mR^2\omega^2}{2} = mv_c^2. \quad (6)$$

1.4 Увеличение кинетической энергии системы равно уменьшению потенциальной груза, поэтому

$$\Delta(E_1 + E_2) = m_0 g \Delta h. \quad (7)$$

В этой формуле

$$E_1 = \frac{mR^2 \omega^2}{2} \text{ - кинетическая энергия трубки;}$$

$$E_2 = \frac{m_0 v^2}{2} = \frac{m_0 R^2 \omega^2}{2} \text{ - кинетическая энергия груза.}$$

Выразим кинетическую энергию груза через кинетическую энергию трубки:

$$E_2 = \frac{m_0 v^2}{2} = \frac{m_0 R^2 \omega^2}{2} = \frac{m_0}{m} \frac{mR^2 \omega^2}{2} = \frac{m_0}{m} E_1$$

И подставим в уравнение (7)

$$\Delta(E_1 + E_2) = \Delta\left(E_1 + \frac{m_0}{m} E_1\right) = \frac{m + m_0}{m} \Delta E_1 = m_0 g \Delta h. \quad (8)$$

Из этого выражения находим изменение кинетической энергии трубки

$$\Delta E_1 = \frac{mm_0}{m + m_0} g \Delta h. \quad (9)$$

1.5 Подставим явное выражение для кинетической энергии трубки и воспользуемся подсказкой из условия:

$$\Delta E_1 = \Delta\left(\frac{mR^2 \omega^2}{2}\right) = \frac{mR^2}{2} \Delta(\omega^2) = \frac{mR^2}{2} \cdot 2\omega \Delta\omega = mR^2 \omega \Delta\omega. \quad (10)$$

Подставим в формулу (9)

$$mR^2 \omega \Delta\omega = \frac{mm_0}{m + m_0} g \Delta h. \quad (11)$$

И разделим его на Δt - промежуток времени, за который груз опустился на величину Δh . Также учтем, что скорость груза можно выразить через угловую скорость вращения трубки:

$$v = \frac{\Delta h}{\Delta t} = \omega R. \text{ В итоге получим}$$

$$mR^2 \omega \frac{\Delta\omega}{\Delta t} = \frac{mm_0}{m + m_0} g \frac{\Delta h}{\Delta t} = \frac{mm_0}{m + m_0} g \omega R \Rightarrow mR^2 \frac{\Delta\omega}{\Delta t} = \frac{mm_0}{m + m_0} g R \quad (12)$$

Отсюда находим угловое ускорение трубки:

$$\beta = \frac{\Delta\omega}{\Delta t} = \frac{m_0}{m + m_0} \frac{g}{R}. \quad (13)$$

А ускорение груза равно:

$$a = \beta R = \frac{m_0}{m + m_0} g. \quad (14)$$

1.6 Что бы выразить угловое ускорение через силу натяжения нити, ее сначала надо найти. Для этого воспользуемся уравнением второго закона Ньютона для груза:

$$m_0 a = m_0 g - T \Rightarrow T = m_0 (g - a) = m_0 \left(g - \frac{m_0}{m + m_0} g \right) = \frac{m_0 m}{m + m_0} g. \quad (15)$$

Теперь перепишем уравнение (12):

Теоретический тур. Вариант 2.

10 класс. Решения задач. Бланк для жюри.

$$mR^2 \beta = \frac{mm_0}{m+m_0} gR = TR,$$

В итоге получаем уравнение динамики вращательного движения:

$$mR^2 \beta = M. \quad (16)$$

1.7 Запишем уравнение динамики вращательного движения в рассматриваемом случае:

$$mR^2 \beta = -FR. \quad (17)$$

Из этого уравнения следует, что угловое ускорение трубки постоянно и равно

$$\beta = -\frac{F}{mR} \quad (18)$$

Поэтому вращение трубки будет равноускоренным (с отрицательным ускорением), а его угловая скорость будет изменяться по линейному закону:

$$\omega = \omega_0 - \frac{F}{mR} t \quad (19)$$

1.8 До остановки трубка повернется на угол

$$\varphi = \frac{\omega_0^2}{2\beta} = \frac{mR\omega_0^2}{2F}. \quad (20)$$

Следовательно, полное число оборотов до остановки равно

$$N = \frac{\varphi}{2\pi} = \frac{mR\omega_0^2}{4\pi F}. \quad (21)$$

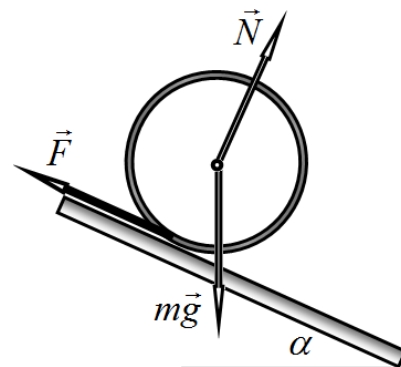
Часть 2. Скатывание с наклонной плоскости.

2.1 Из уравнения второго закона Ньютона для движения центра масс

$$ma = mg \sin \alpha - F, \quad (21)$$

Находим линейное ускорение оси трубки

$$a = g \sin \alpha - \frac{F}{m}. \quad (22)$$



Теперь запишем уравнение динамики вращения относительно оси трубки (единственной силой, момент которой отличен от нуля, является сила трения):

$$mR^2 \beta = FR. \quad (23)$$

Из этого уравнения определяем угловое ускорение трубки

$$\beta = \frac{F}{mR}. \quad (24)$$

2.2 Если трубка катится без проскальзывания, то линейное и угловые ускорения связаны геометрическим соотношением

$$a = \beta R. \quad (25)$$

Подставим в это соотношения формулы для ускорений (22) и (24)

$$g \sin \alpha - \frac{F}{m} = \frac{F}{m}. \quad (26)$$

Отсюда определяем силу трения

$$F = \frac{1}{2} mg \sin \alpha. \quad (27)$$

2.3 Так как движение происходит без проскальзывания, то данная сила является силой трения покоя. Как следует из закона Кулона – Амонтона сила трения покоя не может быть больше силы трения скольжения, т.е.

$$F \leq \mu N = \mu mg \cos \alpha. \quad (28)$$

С учетом формулы (27) это неравенство дает условие качения трубки по наклонной плоскости без проскальзывания:

$$\frac{1}{2} mg \sin \alpha \leq \mu mg \cos \alpha \Rightarrow \operatorname{tg} \alpha \leq 2\mu. \quad (29)$$



Республиканская физическая олимпиада 2022 год (III этап)

Теоретический тур

Решения задач 11 класс (для жюри)

Уважаемые члены жюри!

Задачи, предложенные школьникам для решения на олимпиаде, не стандартные и достаточно сложные. Предложенные здесь варианты путей решений не являются единственно возможными. Участники олимпиады могут предложить свои способы решения. Если эти способы приводят к правильным ответам и физически обоснованы, то задача (или ее отдельные пункты) должны оцениваться максимальными баллами.

Не забывайте, что Вы должны оценивать не только конечные ответы, но и отдельные правильные шаги в ходе решения!

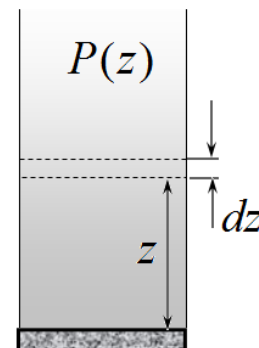


*Не жалейте баллов (если, конечно, есть за что!) для наших
замечательных школьников!*

Задание 11-1. Степенные зависимости.

Задача 1.1. Атмосфера с переменной температурой.

1.1.1 Основная проблема, возникающая при решении задачи, заключается в том, что плотность воздуха зависит от давления и температуры, поэтому изменяется при подъеме над поверхностью земли. Поэтому рассмотрим тонкий слой атмосферы толщиной Δz , находящийся на высоте z от поверхности земли. Пренебрежем изменением плотности воздуха в пределах этого тонкого слоя. Тогда изменение давления в пределах этого слоя равно



$$\Delta P = -\rho g \Delta z. \quad (1)$$

Плотность воздуха выразим из уравнения состояния Менделеева – Клапейрона:

$$PV = \frac{m}{M} RT \Rightarrow \rho = \frac{m}{V} = \frac{MP}{RT}. \quad (2)$$

Подставим это выражение в формулу (1):

$$\Delta P = -\frac{MP}{RT_0(1-\alpha z)} g \Delta z. \quad (3)$$

Теперь сделаем решительное предположение: зависимость давления от высоты имеет вид

$$P(z) = P_0(1-\alpha z)^\gamma. \quad (4)$$

Тогда

$$\Delta P = \gamma P_0(1-\alpha z)^{\gamma-1} \Delta(1-\alpha z) = -\alpha \gamma P_0(1-\alpha z)^{\gamma-1} \Delta z. \quad (5)$$

Подставим это выражение, а также формулы для зависимостей температуры и давления от высоты в формулу (3):

$$-\alpha \gamma P_0(1-\alpha z)^{\gamma-1} \Delta z = -\frac{MP_0(1-\alpha z)^\gamma}{RT_0(1-\alpha z)} g \Delta z. \quad (6)$$

Это равенство будет верным при

$$\gamma = \frac{Mg}{\alpha RT_0}. \quad (7)$$

Таким образом, действительно зависимость давления от высоты имеет вид (4) с показателем степени (7).

1.1.2 Из приведенной в условии зависимости температуры от высоты следует, что

$$\alpha T_0 \Delta h = \Delta T \Rightarrow \alpha T_0 = \frac{\Delta T}{\Delta h} = 1,0 \cdot 10^{-2} \frac{K}{m}. \quad (8)$$

Показатель степени:

$$\gamma = \frac{Mg}{\alpha RT_0} = \frac{29 \cdot 10^{-3} \frac{кг}{моль} \cdot 9,8 \frac{м}{с^2}}{1,0 \cdot 10^{-2} \frac{К}{м} \cdot 8,3 \frac{Дж}{моль \cdot К}} = 3,42 \quad (9)$$

Легко подсчитать температуру на высоте H :

$$T_0(1 - \alpha H) = T_0 - H \frac{\Delta T}{\Delta h} = 280 K \Rightarrow (1 - \alpha H) = \frac{280}{290}.$$

Наконец, давление на высоте H :

$$P(H) = P_0(1 - \alpha H)^\gamma = 1,0 \cdot 10^5 Pa \cdot \left(\frac{28}{29}\right)^{4,32} = 0,89 \cdot 10^5 Pa. \quad (10)$$

Задача 1.2. Радиоактивные шары.

1.2.1 Количество теплоты, которое выделяется во всем шаре, пропорционально объему шара. В стационарном режиме энергия, выделившаяся в шаре, равна энергии излученной поверхностью шара:

$$\frac{4}{3}\pi R^3 w = 4\pi R^2 \sigma T_S^4 \quad (1)$$

Здесь w - мощность теплоты, выделяющейся в единице объема. Из этого соотношения следует, что

$$\frac{T_{S2}^4}{T_{S1}^4} = \frac{R_2}{R_1} \Rightarrow T_{S2} = T_{S1} \sqrt[4]{\frac{R_2}{R_1}} = 400K \sqrt[4]{2} \approx 476K . \quad (2)$$

Рассмотрим теперь распределение температур внутри шара, т.е. зависимость температуры от расстояния до центра шара $T(r)$. Для этого рассмотрим сферическую поверхность некоторого радиуса $r < R$ концентрическую с шаром. Поток теплоты через эту поверхность равен количеству теплоты, выделившейся внутри этой поверхности:

$$-4\pi r^2 \kappa \frac{\Delta T}{\Delta r} = \frac{4}{3}\pi r^3 w \quad (3)$$

Из этого уравнения следует, что

$$\frac{\Delta T}{\Delta r} = -C_0 r, \quad (4)$$

где C_0 - некоторая постоянная величина. Используя математическую подсказку, зависимость температуры от расстояния до центра имеет вид:

$$T(r) = T_C - Cr^2. \quad (5)$$

Величина T_C имеет смысл температуры в центре шара. Если положить $r = R$, то эта формула даст значение температуры на поверхности шара. Поэтому можно записать

$$T_C - T_S = CR^2. \quad (6)$$

Постоянная C неизвестна, но ее можно исключить, составив пропорцию:

$$\frac{T_{C2} - T_{S2}}{T_{C1} - T_{S1}} = \left(\frac{R_2}{R_1}\right)^2 \Rightarrow (T_{C2} - T_{S2}) = 4(T_{C1} - T_{S1}) = 400K . \quad (7)$$

Окончательно находим, что температура в центре второго шара равна

$$T_{C2} = T_{S2} + 400K = 876K . \quad (8)$$

Задание 11-2. Магнетизм и теплота.

Часть 1. Основные понятия.

1.1 Индуктивность соленоида может быть найдена из формулы для ЭДС самоиндукции. С одной стороны, модуль ЭДС самоиндукции определяется как

$$\varepsilon_{si} = L \frac{\Delta I}{\Delta t}. \quad (1)$$

С другой стороны, эта величина может быть выражена с помощью закона электромагнитной индукции Фарадея:

$$\varepsilon_{in} = N \left(\frac{\Delta \Phi}{\Delta t} \right) = N \left(S \frac{\Delta B}{\Delta t} \right) = N \left(S \frac{\Delta \mu_0 n I}{\Delta t} \right) = \mu_0 n^2 \pi r^2 l \frac{\Delta I}{\Delta t} \quad (2)$$

Сравнивая эти два выражения, получаем формулу для индуктивности соленоида

$$L = \mu_0 n^2 \pi r^2 l \quad (3)$$

1.2 Требуемое уравнение следует из закона Ома для полной цепи:

$$U_0 + \varepsilon_{si} = IR \quad (4)$$

Используя формулу (1) с учетом правила Ленца, запишем

$$U_0 - L \frac{\Delta I}{\Delta t} = IR. \quad (5)$$

Из этого уравнения следует требуемое выражение:

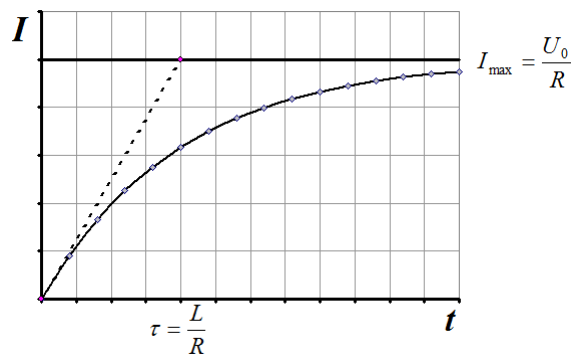
$$\frac{\Delta I}{\Delta t} = \frac{R}{L} \left(\frac{U_0}{R} - I \right). \quad (6)$$

1.3 – 1.5 Схематический график зависимости силы тока от времени показан на рисунке. Сила тока монотонно возрастает от нуля до максимального значения

$$I_{\max} = \frac{U_0}{R}. \quad (7)$$

С характерным временем

$$\tau = \frac{L}{R}. \quad (8)$$



1.6 Если сопротивление цепи равно нулю, то из уравнения (4)

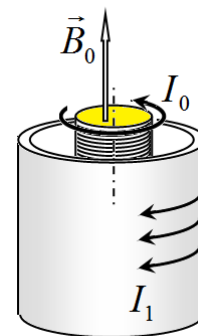
$$\frac{\Delta I}{\Delta t} = \frac{U_0}{L}. \quad (9)$$

Следует, что сила тока будет возрастать по линейному закону

$$I = \frac{U_0}{L} t. \quad (10)$$

Часть 2. Соленоид в трубке.

2.1 При изменении тока в обмотке соленоида изменяется и магнитное поле, создаваемое им. Изменяющееся магнитное поле, создает вихревое электрическое поле, описываемое законом электромагнитной индукции. Часто утверждают, что магнитное поле соленоида локализуется только внутри соленоида. Однако оно существует во всем пространстве, в том числе и вне его. Поэтому вихревое электрическое поле возникает и в области расположения трубки. Однако, при расчете магнитного потока через поперечное сечение трубки можно учитывать только магнитное поле внутри соленоида. Направление токов в обмотке и в стенках трубки показано на рисунке. При определении направления индукционного тока учтено сила тока в обмотке возрастает. Так как в данной части рекомендуется пренебречь магнитным полем тока в трубке, то закон изменения силы тока в обмотке будет описываться формулой (10)



ЭДС индукции, возникающей в стенках трубки равна

$$\varepsilon_1 = -\frac{\Delta\Phi}{\Delta t} = -\frac{L}{N} \frac{\Delta I_0}{\Delta t} = -\frac{U_0}{N}. \quad (11)$$

Так как ток протекает перпендикулярно оси трубки, то ее электрическое сопротивление равно

$$R_1 = \rho \frac{2\pi r_1}{lh}. \quad (12)$$

В соответствии с законом Ома сила тока в стенках трубки равна

$$I_1 = \frac{\varepsilon_1}{R_1} = \frac{U_0}{\rho \frac{2\pi r_1}{lh}} = \frac{lh}{2\pi r_1 \rho} \frac{U_0}{N}. \quad (13)$$

2.2 Мощность, развиваемая источником, равна

$$P_0 = U_0 I_0 = \frac{U_0^2}{L} t. \quad (14)$$

Не сложно показать, что эта энергия идет на создание магнитного поля внутри соленоида. Из уравнения (9) выразим:

$$U_0 = L \frac{\Delta I_0}{\Delta t}. \quad (15)$$

Умножим данное уравнение на силу тока в цепи источника и преобразуем полученное уравнение:

$$P_0 = U_0 I_0 = LI_0 \frac{\Delta I_0}{\Delta t} = \frac{1}{\Delta t} \left(\frac{LI_0^2}{2} \right). \quad (16)$$

Физическая интерпретация данного выражения очевидна: энергия источника идет на увеличение магнитного поля внутри соленоида.

Дополнение (не требуется). Для наглядного доказательства последнего утверждения преобразуем выражение, стоящее в скобках:

$$\frac{LI_0^2}{2} = \frac{1}{2} \mu_0 n^2 \pi r_0^2 l I_0^2 = \frac{(\mu_0 n I_0)^2}{2 \mu_0} V$$

Видим, что действительно, эта величина есть энергия магнитного поля внутри соленоида.

2.3 Мощность теплоты, выделяющейся в трубке, вычисляется по закону Джоуля – Ленца:

$$P_h = I_1^2 R_1 = \frac{U_0^2}{N^2 R_1} = \frac{lh}{2\pi r \rho N^2} U_0^2. \quad (17)$$

2.4 Полученные выражения приводят к парадоксу: откуда появляется энергия, выделяющаяся в виде теплоты не понятно! Понятно, что единственный источник энергии в данной системе – это источник тока. Для разрешения парадокса необходимо решить следующую часть задачи.

Часть 3. Передача энергии.

3.1 На рисунке показано направление вектора индукции \vec{B}_1 магнитного поля, создаваемого током в стенках трубки.

3.2 Для определения индукции поля \vec{B}_1 обратимся к формуле (1), приведенной в условии задачи

$$B = \mu_0 n I$$

Обратим внимание, что nI имеет смысл силы тока, протекающего через единицы длины соленоида. Аналогом этой величины для стенок трубки

является величина $\frac{I_1}{l}$. Следовательно, индукция поля, создаваемого этим током, равна

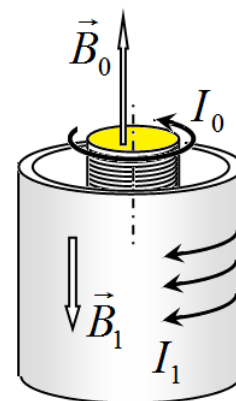
$$B_1 = \frac{\mu_0}{l} I_1. \quad (18)$$

3.3 Отметим, что даже в случае сверхпроводящего соленоида сила тока в его обмотке будет изменяться по иному закону, отличному от линейного. Поэтому сила тока в стенках трубки не будет постоянной. Чтобы учесть влияние магнитного поля, создаваемого электрическим током в стенках трубки, в уравнениях для сил токов необходимо учесть ЭДС индукции, возникающих при изменении, как полем тока соленоида, так и полем тока трубки. Положительным направлением силы тока будем считать направление тока в обмотке соленоида, тогда положительным направлением вектора индукции будет направление вектора индукции \vec{B}_0 .

Запишем выражения для всех ЭДС.

ЭДС самоиндукции, создаваемой магнитным полем тока I_0 в обмотке соленоида:

$$\varepsilon_{00} = -L \frac{\Delta I_0}{\Delta t} = -\mu_0 n^2 \pi r_0^2 l \frac{\Delta I_0}{\Delta t} \quad (19)$$



ЭДС индукции в стенках трубки, создаваемой током в обмотке I_0 :

$$\varepsilon_{10} = -\pi r_0^2 \mu_0 n \frac{\Delta I_0}{\Delta t} = -\mu_0 n \pi r_0^2 \frac{\Delta I_0}{\Delta t} = L_{10} \frac{\Delta I_0}{\Delta t} \quad (20)$$

ЭДС индукции в обмотке соленоида, создаваемой током в трубке

$$\varepsilon_{01} = -N \frac{\Delta \Phi_1}{\Delta t_1} = -N \pi r_0^2 \frac{\Delta B_1}{\Delta t} = -\frac{\mu_0 \pi r_0^2 N}{l} \frac{\Delta I_1}{\Delta t} = -\mu_0 \pi r_0^2 n \frac{\Delta I_1}{\Delta t} = -L_{01} \frac{\Delta I_1}{\Delta t}. \quad (21)$$

В этих формулах обозначено $L_{01} = L_{10} = \mu_0 \pi r_0^2 n$ коэффициент взаимной индукции.

ЭДС самоиндукции в стенках трубки, создаваемой током в той же трубке

$$\varepsilon_{11} = -\frac{\Delta \Phi_1}{\Delta t_1} = -\pi r_1^2 \frac{\Delta B_1}{\Delta t} = -\frac{\mu_0 \pi r_1^2}{l} \frac{\Delta I_1}{\Delta t} = -L_1 \frac{\Delta I_1}{\Delta t}. \quad (21)$$

Здесь обозначено $\frac{\mu_0 \pi r_1^2}{l} = L_1$ - индуктивность трубки.

Теперь на основании закона Ома запишем уравнения для сил токов.

Для силы тока в обмотке соленоида:

$$\begin{aligned} U_0 + \varepsilon_{00} + \varepsilon_{01} &= I_0 R \Rightarrow \\ U_0 - L \frac{\Delta I_0}{\Delta t} - L_{01} \frac{\Delta I_1}{\Delta t} &= I_0 R \end{aligned} \quad (22)$$

Для силы тока в стенках трубки

$$\begin{aligned} \varepsilon_{10} + \varepsilon_{11} &= I_1 R_1 \Rightarrow \\ -L_{10} \frac{\Delta I_0}{\Delta t} - L_1 \frac{\Delta I_1}{\Delta t} &= I_1 R_1 \end{aligned} \quad (23)$$

Запишем систему уравнений в виде

$$\begin{cases} U_0 = L \frac{\Delta I_0}{\Delta t} + L_{01} \frac{\Delta I_1}{\Delta t} + I_0 R \\ 0 = L_{10} \frac{\Delta I_0}{\Delta t} + L_1 \frac{\Delta I_1}{\Delta t} + I_1 R_1 \end{cases} \quad (24)$$

3.4 Умножим первое уравнение этой системы на I_0 , второе – на I_1 :

$$\begin{cases} U_0 I_0 = L I_0 \frac{\Delta I_0}{\Delta t} + L_{01} I_0 \frac{\Delta I_1}{\Delta t} + I_0^2 R \\ 0 = L_{10} I_1 \frac{\Delta I_0}{\Delta t} + L_1 I_1 \frac{\Delta I_1}{\Delta t} + I_1^2 R_1 \end{cases}$$

и просуммируем их, получим выражение для мощности, развиваемой источником:

$$U_0 I_0 = \left(L I_0 \frac{\Delta I_0}{\Delta t} + L_{01} I_0 \frac{\Delta I_1}{\Delta t} + L_{10} I_1 \frac{\Delta I_0}{\Delta t} + L_1 I_1 \frac{\Delta I_1}{\Delta t} \right) + I_0^2 R + I_1^2 R_1. \quad (25)$$

Можно показать, что выражение в скобках есть скорость изменения энергии магнитного поля, второе слагаемое – мощность теплоты, выделяющейся в обмотке соленоида, последнее слагаемое – мощность теплоты, выделяющейся в стенках трубки. Таким образом, энергия, выделяющаяся в трубке, передается от источника посредством изменяющегося магнитного поля.

Дополнение (не требуется). Для доказательства того, что выражение в скобках действительно есть скорость изменения энергии магнитного поля, преобразуем его к виду:

$$LI_0 \frac{\Delta I_0}{\Delta t} + LI_0 \frac{\Delta I_1}{\Delta t} + LI_1 \frac{\Delta I_0}{\Delta t} + L_1 I_1 \frac{\Delta I_1}{\Delta t} = \frac{1}{\Delta t} \Delta \left(\frac{LI_0^2}{2} + L_{01} I_0 I_1 + \frac{L_1 I_1^2}{2} \right). \quad (26)$$

Теперь выразим каждое слагаемое через индукции полей. Для этого сначала выразим силы токов через соответствующие индукции:

$$I_0 = \frac{B_0}{\mu_0 n}, \quad I_1 = \frac{l}{\mu_0} B_1. \quad (27)$$

Возвращаясь к формуле (26), записываем:

$$\begin{aligned} LI_0^2 &= \mu_0 n^2 \pi r_0^2 l \left(\frac{B_0}{\mu_0 n} \right)^2 = \frac{B_0^2}{\mu_0} \pi r_0^2 l \\ L_1 I_1^2 &= \frac{\mu_0}{l} \pi r_1^2 \left(\frac{l}{\mu_0} B_1 \right)^2 = \frac{B_1^2}{\mu_0} \pi r_1^2 l \\ L_{01} I_0 I_1 &= \mu_0 \pi r_0^2 n \frac{B_0}{\mu_0 n} \frac{l}{\mu_0} B_1 = \frac{B_0 B_1}{\mu_0} \pi r_0^2 l \end{aligned} \quad (28)$$

Подставляя в рассматриваемое выражение (26), окончательно получаем:

$$\begin{aligned} \frac{LI_0^2}{2} + L_{01} I_0 I_1 + \frac{L_1 I_1^2}{2} &= \frac{1}{2} \left(\frac{B_0^2}{\mu_0} \pi r_0^2 l + 2 \frac{B_0 B_1}{\mu_0} \pi r_0^2 l + \frac{B_1^2}{\mu_0} \pi r_0^2 l + \frac{B_1^2}{\mu_0} \pi (r_1^2 - r_0^2) l \right) \\ &= \frac{(B_0 + B_1)^2}{2\mu_0} \pi r_0^2 l + \frac{B_1^2}{2\mu_0} \pi (r_1^2 - r_0^2) l \end{aligned} \quad (29)$$

Теперь совершенно очевидно, что первое слагаемое – энергия поля внутри соленоида, второе слагаемое – энергия поля между трубкой и соленоидом.

Задание 11-3. Шар в потоке.

Введение. Метод размерностей в физике.

0.1 Искомая зависимость имеет вид:

$$T = C m^\alpha k^\beta g^\gamma \quad (1)$$

Выразим размерность коэффициента жесткости через основные единицы системы СИ, используя закон Гука:

$$F = kx. \quad (2)$$

Из этой формулы следует, что размерность этого коэффициента есть:

$$k = \frac{F}{x}, \Rightarrow [k] = \frac{[F]}{[x]} = \frac{H}{m} = \frac{\text{кг} \cdot \frac{m}{c^2}}{m} = \frac{\text{кг}}{c^2}. \quad (3)$$

На основании формулы (1) записываем условия размерностей:

$$[T] = [m]^\alpha [k]^\beta [g]^\gamma \Rightarrow c^1 = \text{кг}^\alpha \left(\frac{\text{кг}}{c^2}\right)^\beta \left(\frac{m}{c^2}\right)^\gamma = \text{кг}^{\alpha+\beta} \cdot m^\gamma \cdot c^{-2\beta-2\gamma} \quad (4)$$

Приравниваем показатели степеней и получаем систему уравнений:

$$\begin{aligned} \text{кг}: \quad 0 &= \alpha + \beta \\ m: \quad 0 &= \gamma \\ c: \quad 1 &= -2\beta - 2\gamma \end{aligned} \quad (5)$$

Решаем систему и находим:

$$\gamma = 0, \quad \beta = -\frac{1}{2}, \quad \alpha = +\frac{1}{2}. \quad (8)$$

Окончательно получаем:

$$T = C \sqrt{\frac{m}{k}}. \quad (9)$$

Заметим, что период колебаний от ускорения свободного падения не зависит. А если подумать, почему должна быть такая зависимость?

Часть 1. «Вязкое» лобовое сопротивление.

1.1 Найдём размерность вязкости, используя закон Ньютона (5):

$$[\eta] = \frac{[F]}{[S] \left[\frac{v}{z} \right]} = \frac{H}{m^2 \cdot \frac{m}{c} \cdot \frac{1}{m}} = \frac{H}{m^2} c = \frac{\text{кг} \cdot \frac{m}{c^2} \cdot c}{m^2} = \frac{\text{кг}}{m \cdot c} \quad (10)$$

Формула для силы сопротивления записана в виде

$$F = C \eta^\alpha r^\beta v^\gamma.$$

Не сложно подставить размерности всех величин, приравнять показатели степеней, получить систему уравнений, и решить ее. Важно, что в данном случае все размерности

выражаются через метр, килограмм, секунду; поэтому получается система 3 уравнений с тремя неизвестными α, β, γ , которая имеет однозначное решение:

$$\alpha = \beta = \gamma = 1. \quad (11)$$

Поэтому зависимость сопротивления от скорости и радиуса имеет вид:

$$F = C\eta r v. \quad (12)$$

1.2 При опускании шарика в вязкой среде сила лобового сопротивления уравновешивает силы тяжести. Учитывая, что масса шарика пропорциональна его объему получим

$$mg = F \Rightarrow \frac{4}{3}\pi r^3 \rho_0 g = C\eta r v. \quad (13)$$

Из этой формулы следует, что скорость падения пропорциональна квадрату радиуса шарика. Поэтому при увеличении радиуса в 2 раза его скорость возрастает в 4 раза:

$$v_2 = 4v_1. \quad (14)$$

Часть 2. «Динамическое» сопротивление.

2.1 Формула для сопротивления должна имеет вид

$$F = C\rho^\alpha r^\beta v^\gamma.$$

Далее поступаем по установленному стандарту: выражаем размерности через метр, килограмм, секунду; приравниваем показатели степеней, получаем систему трех уравнений с тремя неизвестными, и решаем ее. Ответ:

$$\alpha = 1; \beta = 2; \gamma = 2. \quad (15)$$

Поэтому искомая зависимость имеет вид

$$F = C\rho v^2 r^2. \quad (16)$$

2.2 Сила тяжести, пропорциональная кубу радиуса, поэтому квадрат скорости пропорционален радиусу шарика. Следовательно, скорость пропорциональна корню из радиуса, следовательно:

$$v_2 = \sqrt{2} v_1. \quad (17)$$

Часть 3. Общий случай: действуют обе причины.

3.1 Используя формулу

$$F = C\rho^\alpha r^\beta v^\gamma \eta^\delta,$$

Записываем условия совпадения размерностей:

$$H = \frac{кг \cdot м}{с^2} = \left(\frac{кг}{м^3}\right)^\alpha m^\beta \left(\frac{м}{с}\right)^\gamma \left(\frac{кг}{м \cdot с}\right)^\delta. \quad (18)$$

Из этого выражения следует система уравнений для показателей степеней:

$$\begin{aligned} кг: & \alpha + \delta = 1 \\ м: & -3\alpha + \beta + \gamma - \delta = 1. \\ с: & -\gamma - \delta = -2 \end{aligned} \quad (19)$$

Теперь можем выразить три неизвестных через четвертую - δ . Тогда получаем:

$$\alpha = 1 - \delta; \quad \beta = 2 - \delta; \quad \gamma = 2 - \delta \quad (20)$$

Следовательно, искомая формула получаем вид

$$F = C \rho v^2 r^2 \left(\frac{\rho r v}{\eta} \right)^\delta. \quad (21)$$

3.2 Так как степень δ может быть любой, то последнее выражение можно обобщить

$$F = C(\text{Re}) \rho v^2 r^2. \quad (22)$$

Где $C(\text{Re})$ - произвольная функция от безразмерного параметра

$$\text{Re} = \frac{\rho r v}{\eta}. \quad (23)$$

который и называется числом Рейнольдса, а коэффициент $C(\text{Re})$ можно назвать коэффициентом лобового сопротивления.

Часть 4. Экспериментальные измерения.

4.1 Сила лобового сопротивления описывается формулой (22), правда, коэффициент $C(\text{Re})$ неизвестен. Само число Рейнольдса подсчитать не сложно, но какова зависимость коэффициента лобового сопротивления от числа Рейнольдса? Попробуем воспользоваться неявной подсказкой про линейность неизвестной функции. Для этого для тех случаев, когда сила сопротивления и все параметры известны, посчитаем числа Рейнольдса и рассчитаем коэффициент лобового сопротивления по формуле

$$C = \frac{f}{\rho v^2 r^2}. \quad (24)$$

Результаты этих расчетов представлены в Таблице 1.

Таблица 1.

	$\eta, \text{Па} \cdot \text{с}$	$\rho, \frac{\text{кг}}{\text{м}^3}$	$r, \text{м}$	$v, \frac{\text{м}}{\text{с}}$	$F, \text{Н}$	Re	$C(\text{Re})$
воздух	$1,8 \cdot 10^{-4}$	1,20	$1,0 \cdot 10^{-3}$	5,0	$1,66 \cdot 10^{-4}$	333	1,6
вода	$1,14 \cdot 10^{-3}$	$1,0 \cdot 10^3$	$1,0 \cdot 10^{-3}$	1,0	$2,04 \cdot 10^{-3}$	877	0,64
оливковое масло	$8,4 \cdot 10^{-2}$	$1,26 \cdot 10^3$	$1,0 \cdot 10^{-2}$	1,0	$8,45 \cdot 10^{-1}$	150	2,0
глицерин	1,48	$0,92 \cdot 10^3$	$1,0 \cdot 10^{-1}$	10,0	?	622	

Теперь построим график зависимости коэффициента лобового сопротивления от числа Рейнольдса (по трем точкам).

Видим, что действительно в данном диапазоне эта зависимость действительно близка к линейной! По этому графику находим значения коэффициента лобового сопротивления для $Re = 622$: его примерное значение $C \approx 1,1$. Наконец, по формуле (22) находим значение силы, действующей на шарик в глицерине:

$$F \approx 3,2 \cdot 10^3 \text{ Н} . \quad (25)$$

